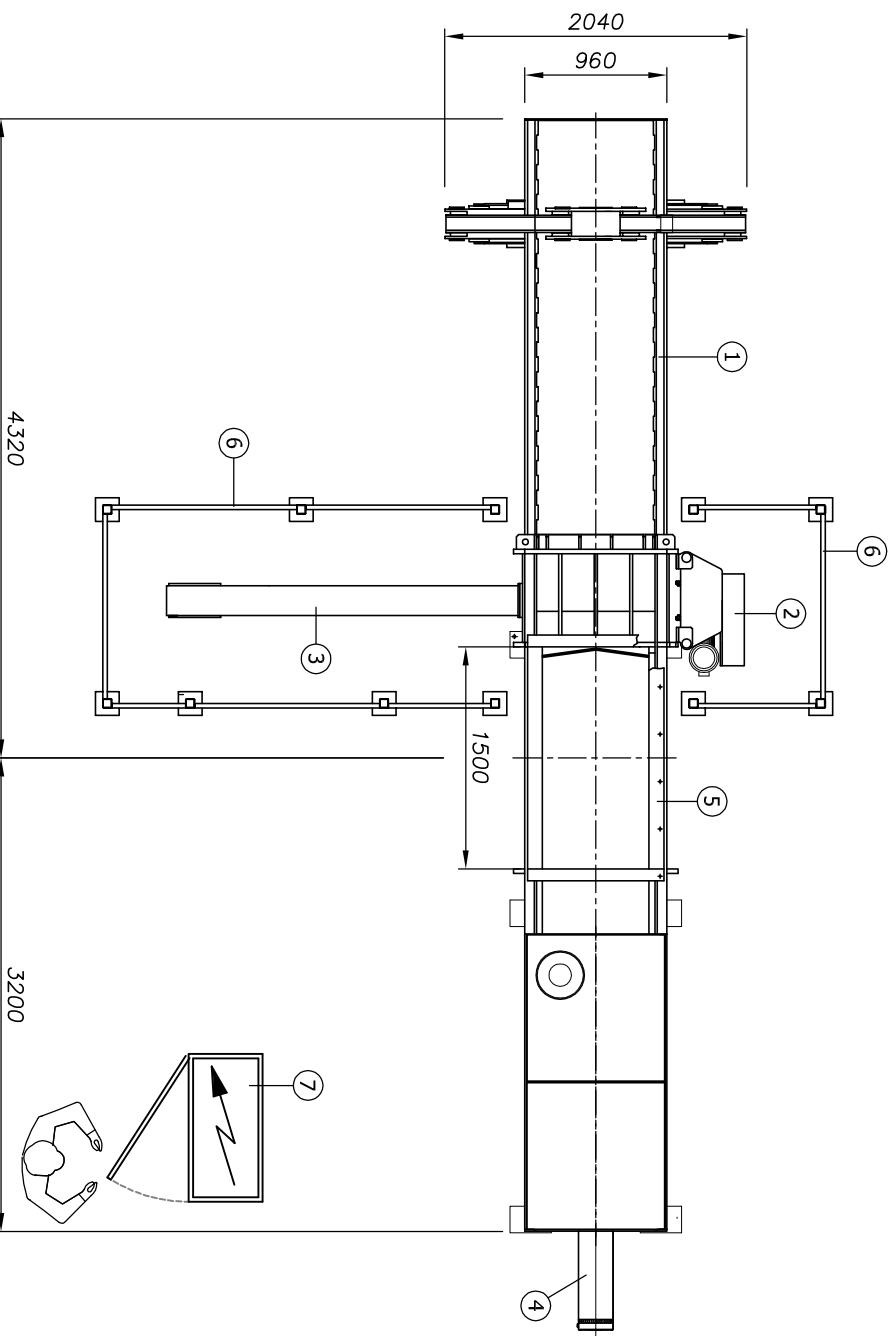
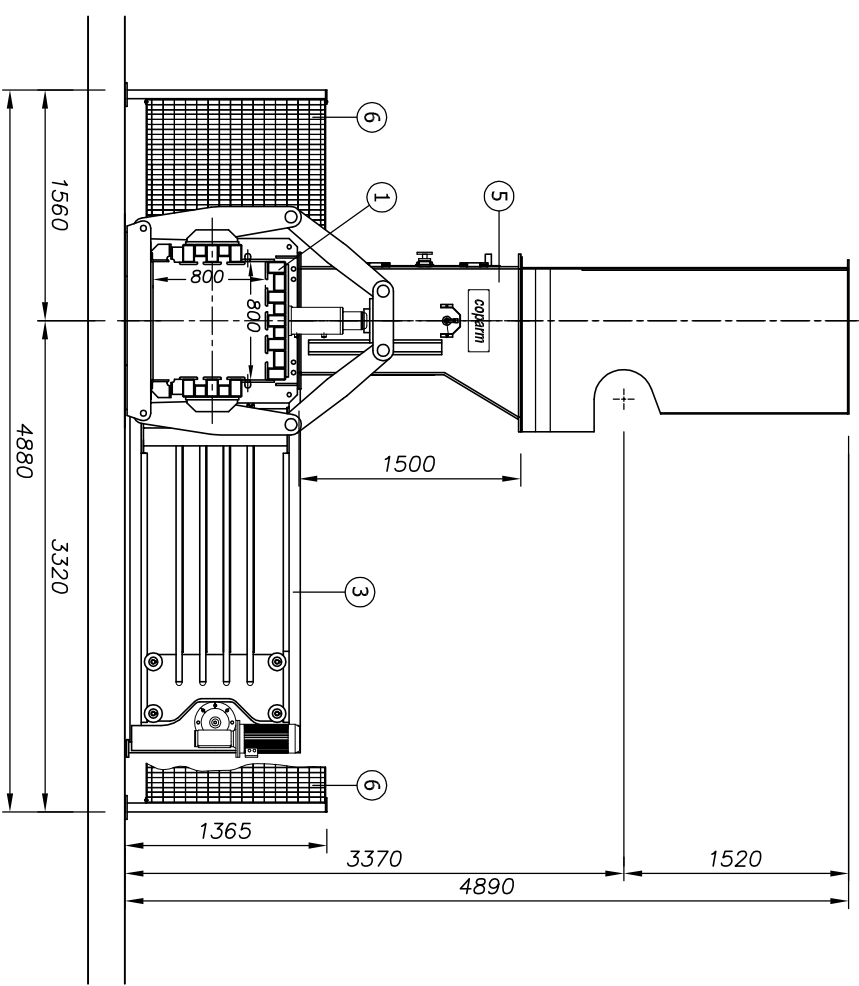
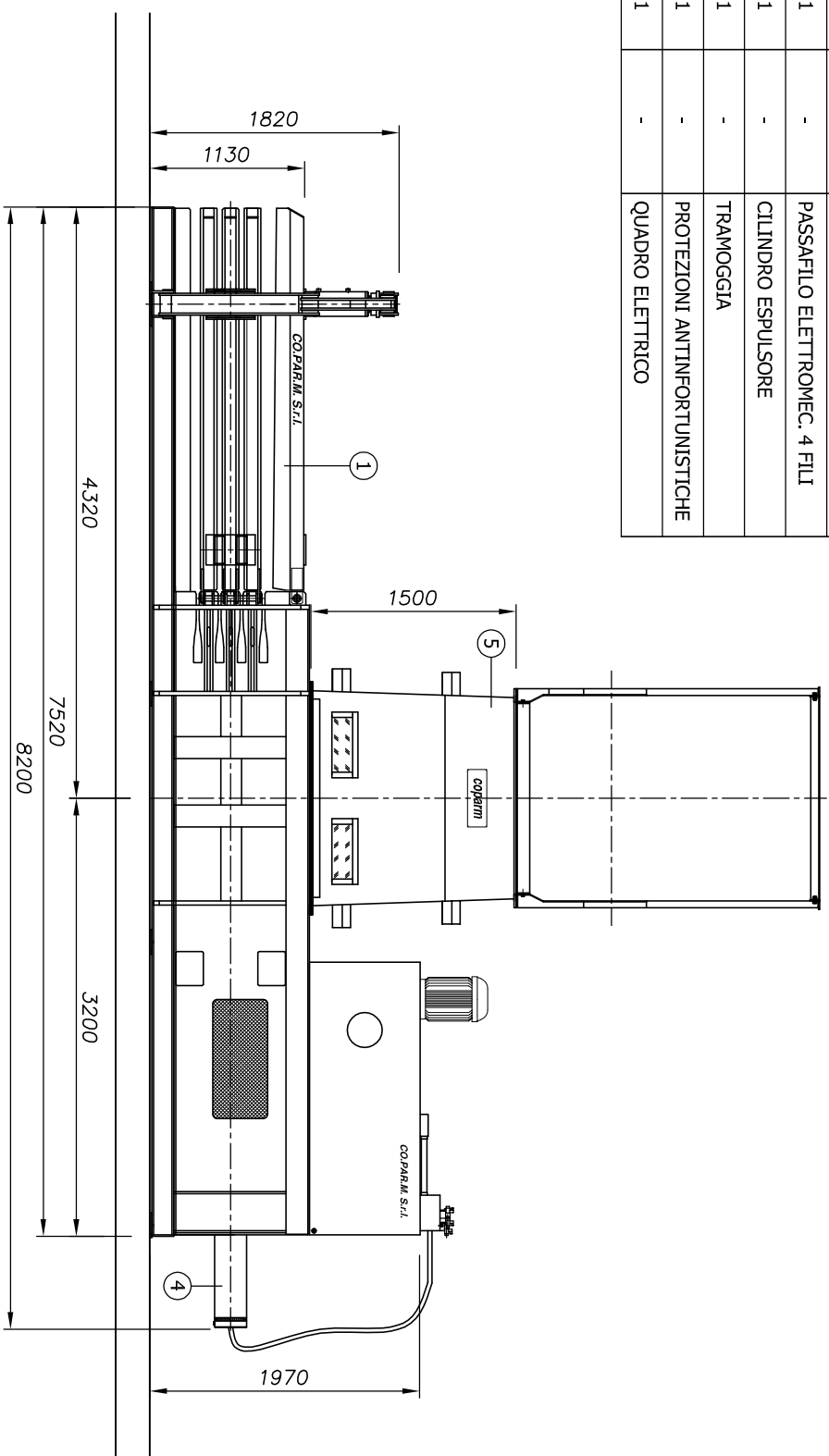


POS. ITEM	QUANT. QUANT.	DIS. N° DWG N°	DESCRIZIONE DESCRIPTION
1	1	-	PRESSA
2	1	-	LEGATORE AUTOMATICO 4 FILI
3	1	-	PASSAFILO ELETTROMEC. 4 FILI
4	1	-	CILINDRO ESPULSORE
5	1	-	TRAMOGGIA
6	1	-	PROTEZIONI ANTINFORTUNISTICHE
7	1	-	QUADRO ELETTRICO



1	-	21/03/2011	REVISIONE GENERALE	D.D.	M.C.	C.A.
0	-	15/01/2007	EMISSIONE	D.D.	N.F.	C.A.
REV.	ZONA	DATA	DESCRIZIONE	DISEGNATO	CONTROLLATO	APPROVATO
(rev.)	(area)	(date)	(description)	(drawn by)	(checked by)	(approved by)

CRONOLOGIA REVISIONE (revision chronology)

LAY OUT INGOMBRI

TRATTAMENTO (treatment)	PESO (weight) [kg]	CODICE ARTICOLO (item code)	DISEGNO N° (drawing N°)	REV.
-	-	5000400000	500040000000	01
MATERIALE/material	QUANTITA' (quantity)	DESCRIZIONE (description)	ASSIEME PRESSA MOD. PC30	
-	1	-		
FORMA/size	SCALA/scale	FOGLIO (sheet)/OI (of)	-	
A3	1/50	1/1	-	



Uffici e stabilimento:
Zona Ind. Macchia - 75013 Ferrandina (MT)
☎ 0835 757014 - 757016 ☒ 0835 757008
✉ coparm@coparm.it 🌐 www.coparm.it

AZIENDA CON SISTEMA QUALITÀ CERTIFICATO UNI EN ISO 9001
In accordo alle vigenti norme, COPARM S.r.l. considera questo documento un segreto aziendale e quindi ne proibisce la riproduzione, totale o parziale, a terzi senza autorizzazione scritta di COPARM S.r.l.
According to the law, COPARM S.r.l. considers this document a company secret and therefore prohibits any person to reproduce it, completely or in part, to others without written authorization of COPARM S.r.l.

