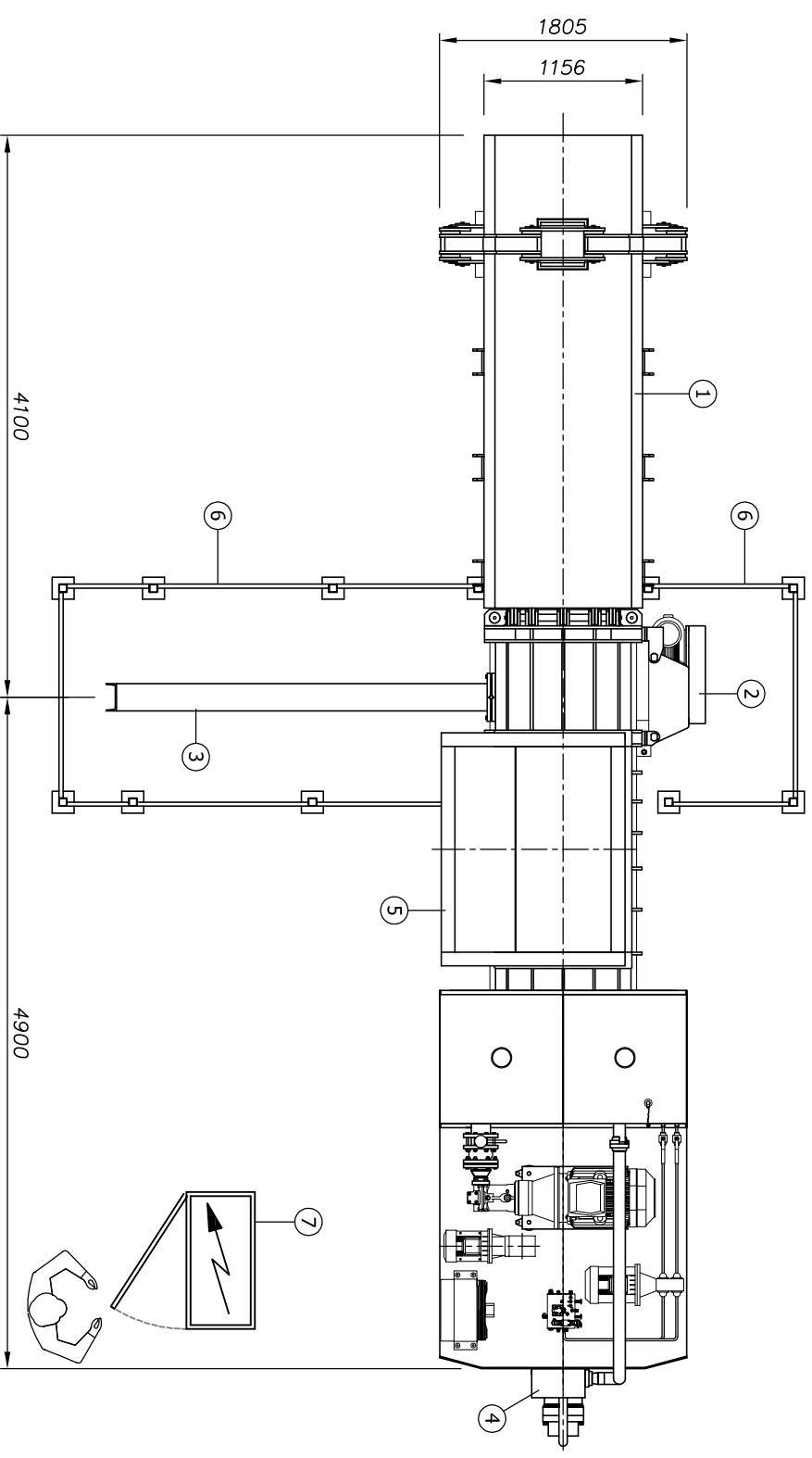
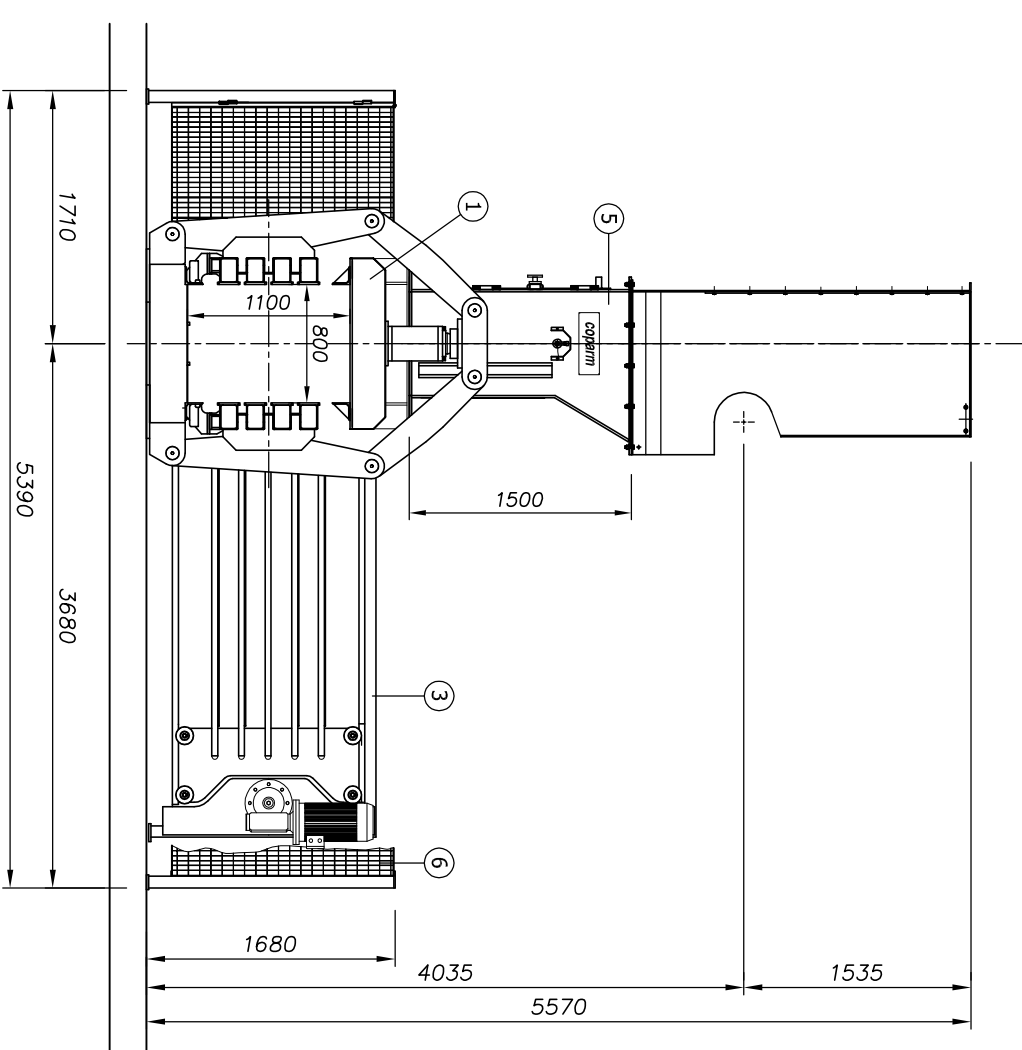
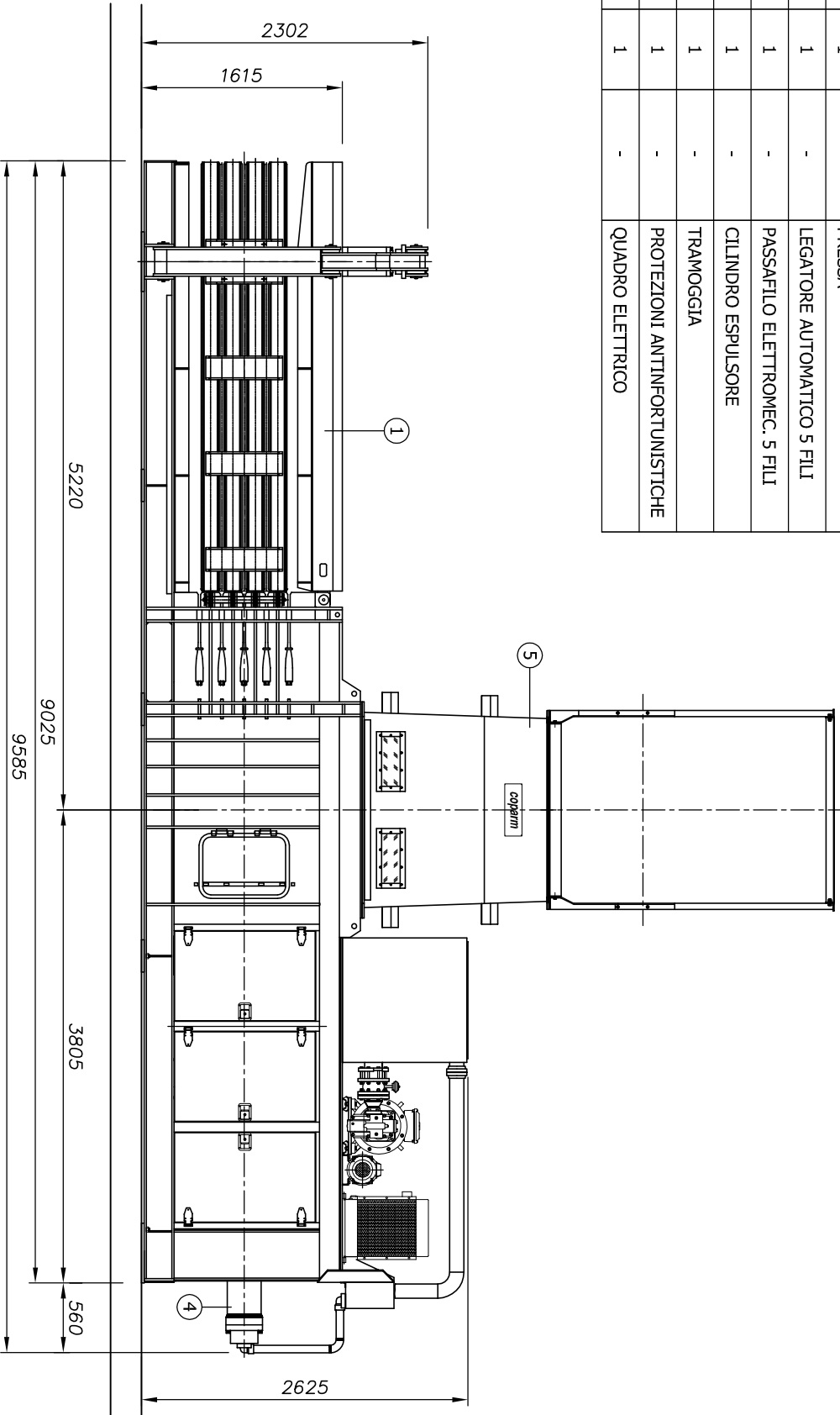


POS. ITEM	QUANT. QUANT.	DIS. N° DWG N°	DESCRIZIONE DESCRIPTION
1	1	-	PRESSA
2	1	-	LEGATORE AUTOMATICO 5 FILI
3	1	-	PASSAFILO ELETTROMECC. 5 FILI
4	1	-	CILINDRO ESPULSORE
5	1	-	TRAMOGGIA
6	1	-	PROTEZIONI ANTINFORTUNISTICHE
7	1	-	QUADRO ELETTRICO



REV.	ZONA	DATA	DESCRIZIONE	DISEGNATO	CONTROLLATO	APPROVATO
1	-	21/03/2011	REVISIONE GENERALE	D.D.	M.C.	C.A.
0	-	27/04/2006	EMISSIONE	D.D.	R.D.	C.A.

CRONOLOGIA REVISIONE (revision chronology)

TRATTAMENTO (treatment)	PESO (weight) [kg]	CODICE ARTICOLO (item code)	DISEGNO N° (drawing N°)	REV.
-	-	5000600000	500060000000	01

MATERIALE/material	QUANTITA' (quantity)	DESCRIZIONE (description)
-	1	ASSIEME PRESSA MOD. PC50

FORMA/size	SCALA/scale	FOGLIO (sheet)/OF
A3	1/50	1/1



Uffici e stabilimento:
Zona Ind. Macchia - 75013 Ferrandina (MT)
0835 757014 - 757016 0835 757008
coparm@coparm.it www.coparm.it

AZIENDA CON SISTEMA QUALITA' CERTIFICATO UNI EN ISO 9001
In accordo alle vigenti norme, CO.PAR.M. Srl considera questo documento un segreto aziendale e quindi ne proibisce la riproduzione, totale o parziale, e terzi senza autorizzazione scritta di CO.PAR.M. Srl.
According to the law, CO.PAR.M. Srl considers this document a company secret and therefore prohibits any person to reproduce it, completely or in part, to others without written authorization of CO.PAR.M. Srl.

