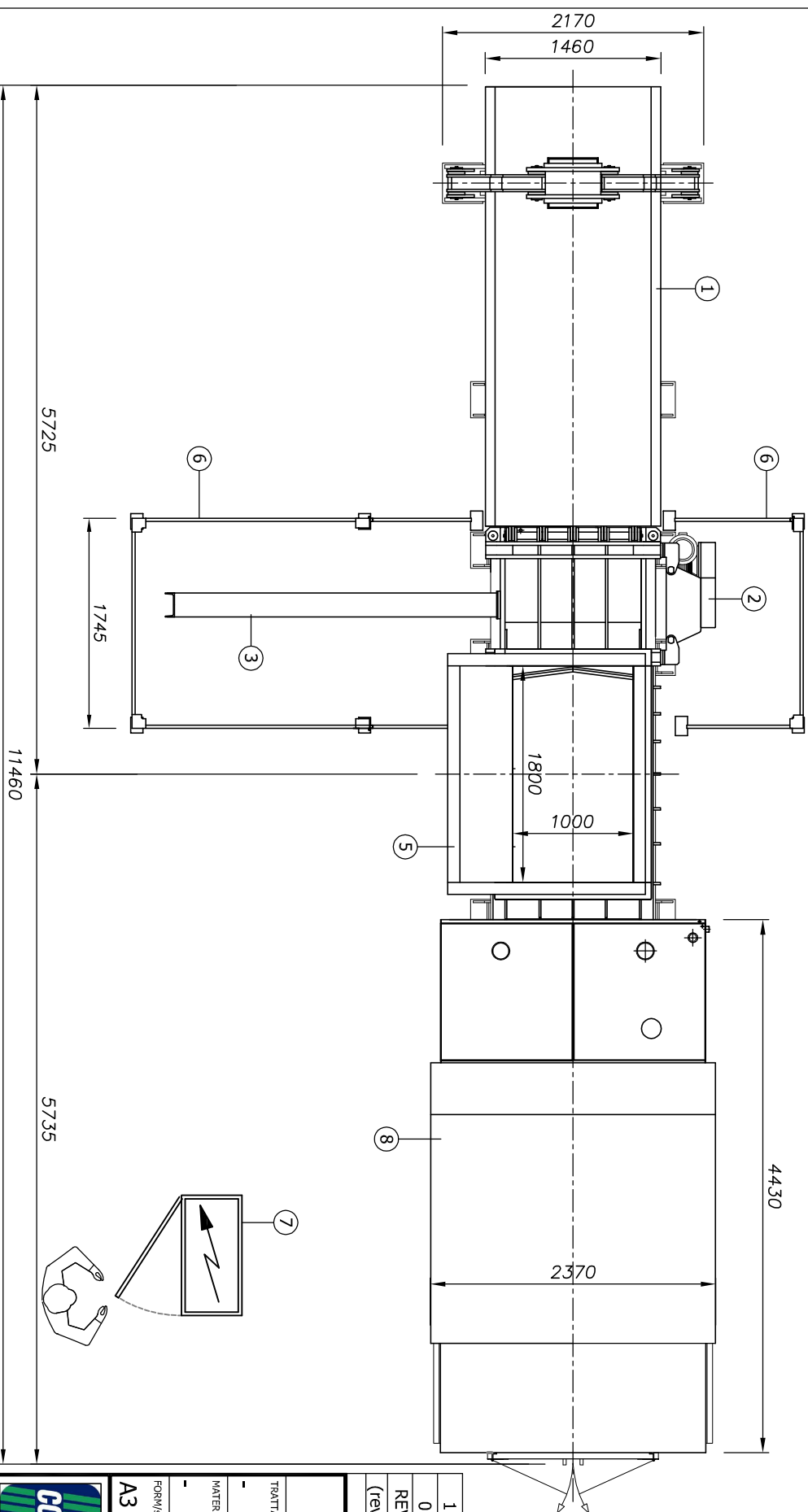
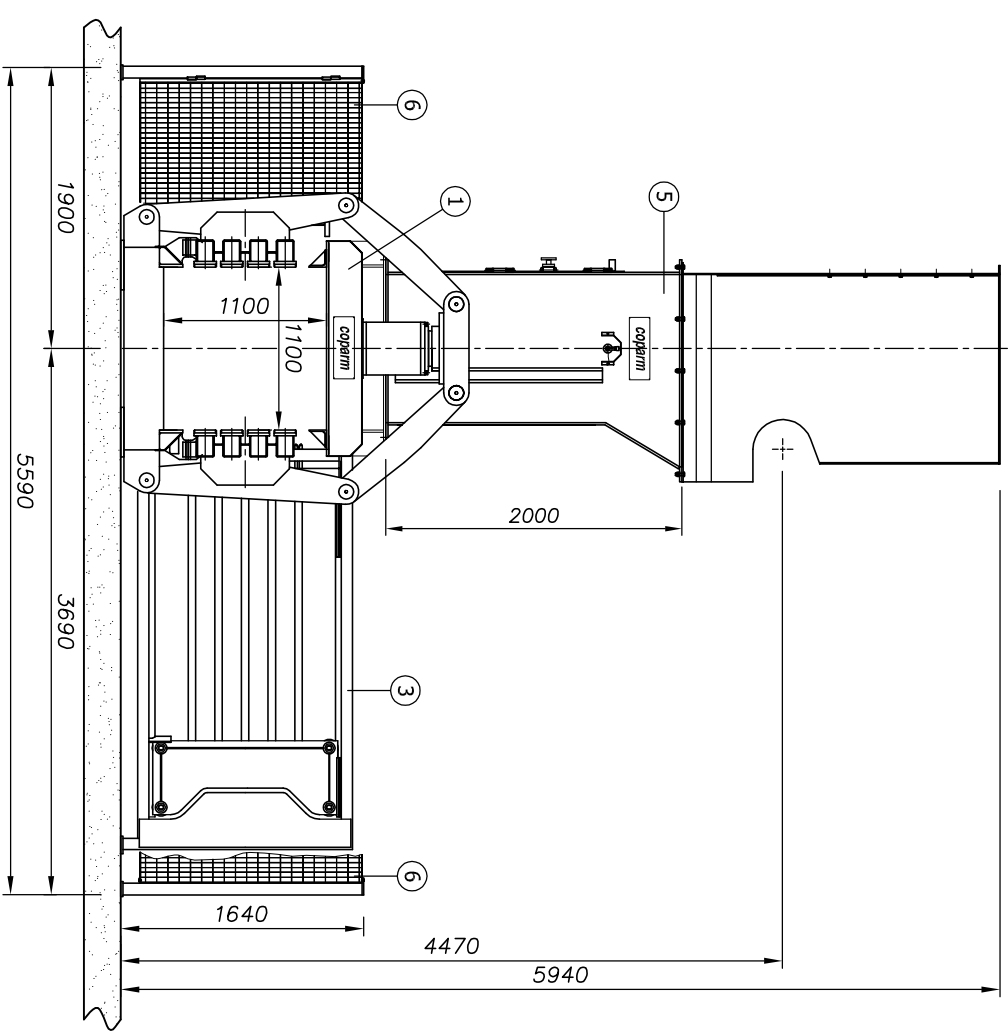
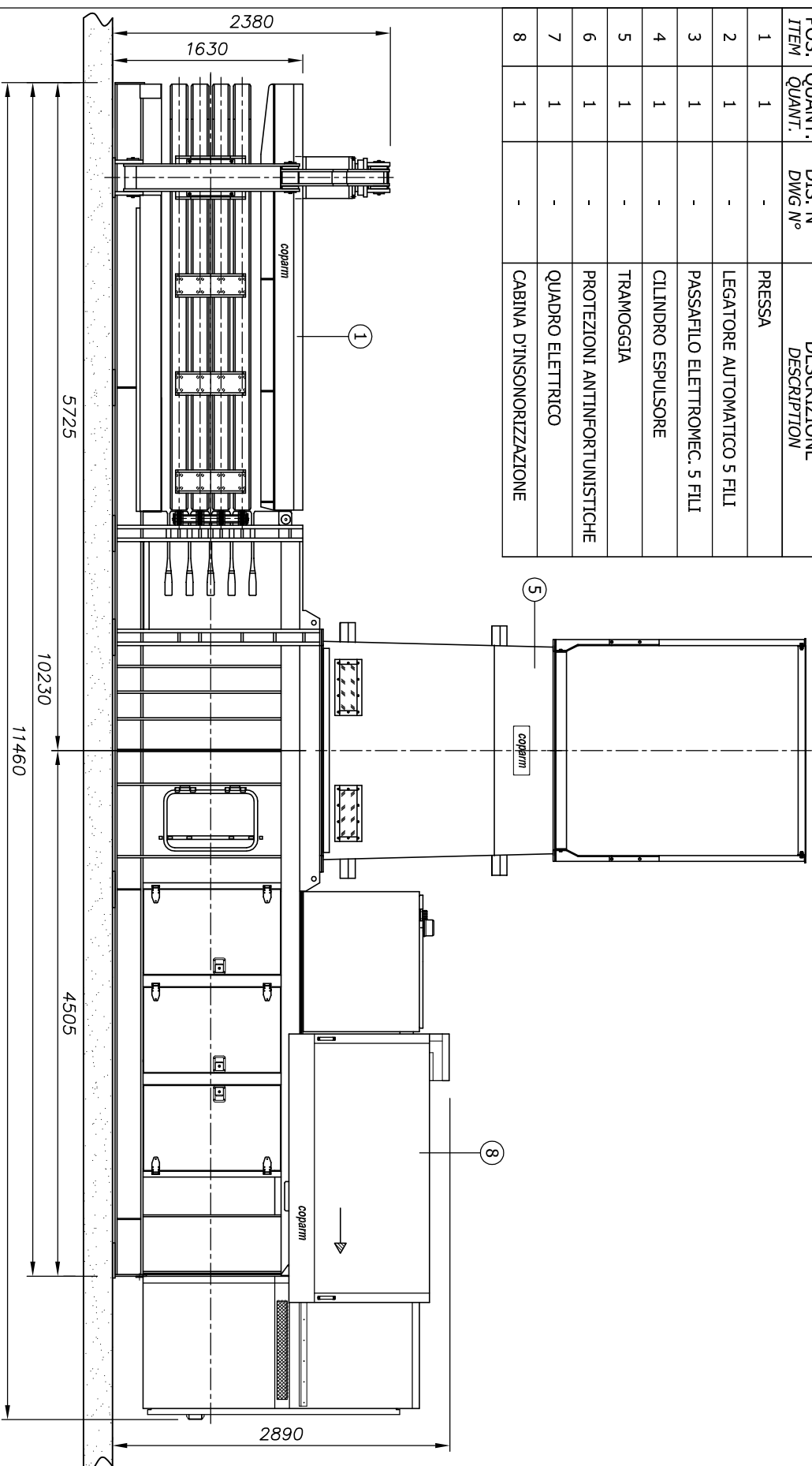


POS. ITEM	QUANT. QUANT.	DIS. N° DWG N°	DESCRIZIONE DESCRIPTION
1	1	-	PRESSA
2	1	-	LEGATORE AUTOMATICO 5 FILI
3	1	-	PASSAFILO ELETTRONIC. 5 FILI
4	1	-	CILINDRO ESPULSORE
5	1	-	TRAMOGGIA
6	1	-	PROTEZIONI ANTINFORTUNISTICHE
7	1	-	QUADRO ELETTRICO
8	1	-	CABINA D'INSONORIZZAZIONE



REV.	ZONA	DATA	DESCRIZIONE	DISEGNATO	CONTROLLATO	APPROVATO
0	-	20/04/2006	EMISSIONE	D.D.	M.C.	C.A.
(rev.)	(area)	(date)	(description)	(drawn by)	(checked by)	(approved by)

CRONOLOGIA REVISIONE (revision chronology)

TRATTAMENTO (treatment)	FE50 (weight) [kg]	CODICE ARTICOLO (item code)	DISEGNO N° (drawing N°)	REV.
-	-	5001100000	500110000000	01

MATERIALE/material	QUANTITA' (quantity)	DESCRIZIONE (description)
-	1	PC125

FORMA/size	SCALA/scale	FOGLIO (sheet)/of	MOD. PC125 (CON CABINA INSONORIZ.)
A3	1/50	1/1	ASSIEME PRESSA



Uffici e stabilimento:
Zona Ind. Macchia - 75013 Ferrandina (MT)
0835 757014 - 757016
coparm@coparm.it www.coparm.it

IN ACCORDO ALLE VIGENTI NORME, COPARM S.R.L. CONSIDERA QUESTO DOCUMENTO UN SEGRETO AUTENTICO E QUINDI NE PROIBISCE LA RIPRODUZIONE, TOTALE O PARZIALE, A TERZI SENZA AUTORIZZAZIONE SCRITTA DI COPARM S.R.L.
According to the law, COPARM S.R.L. considers this document a company secret and therefore prohibits any person to reproduce it, completely or in part, to others without written authorization of COPARM S.R.L.

