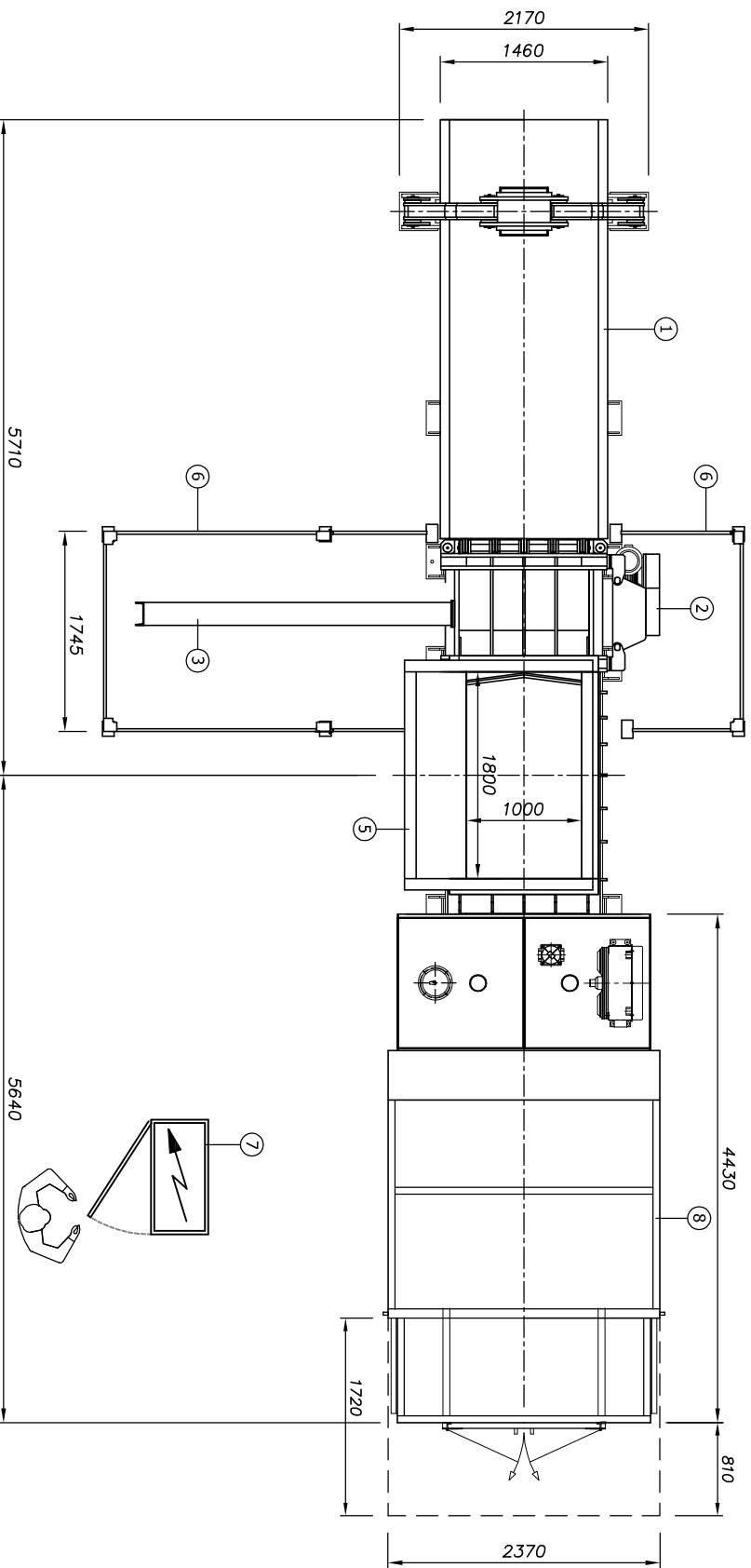
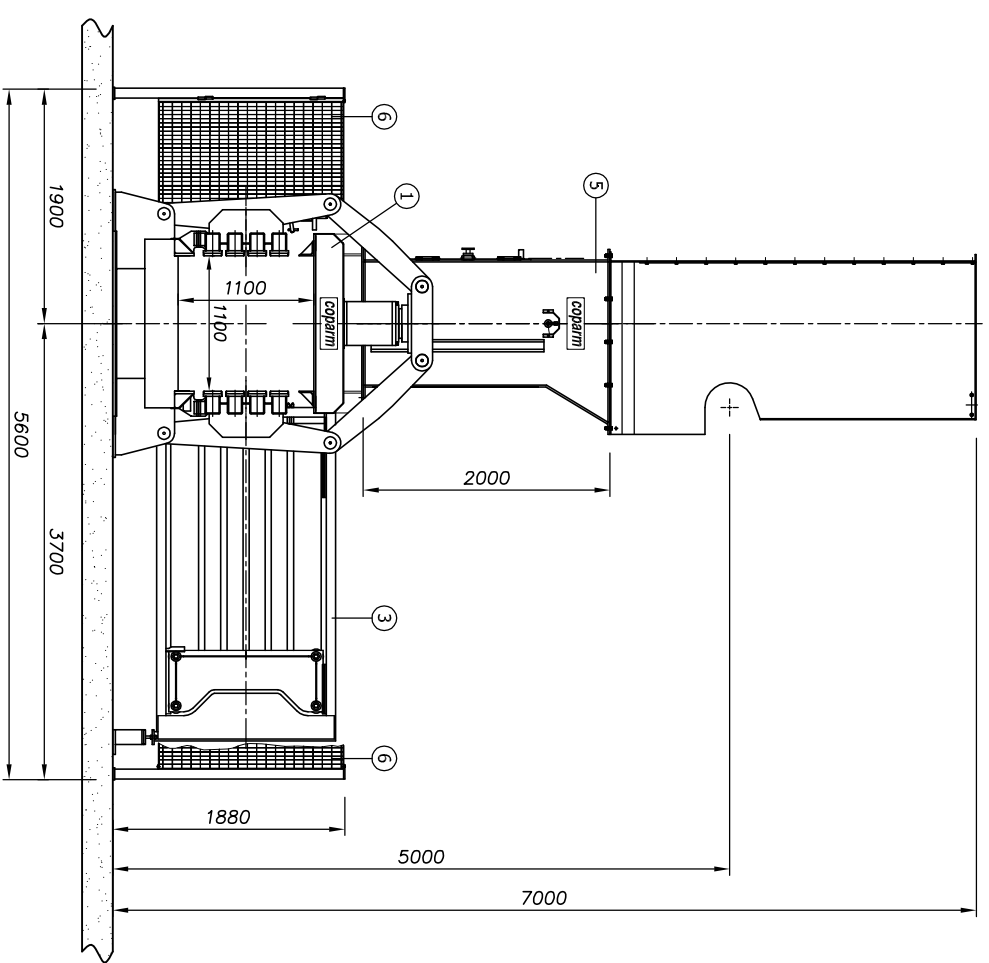
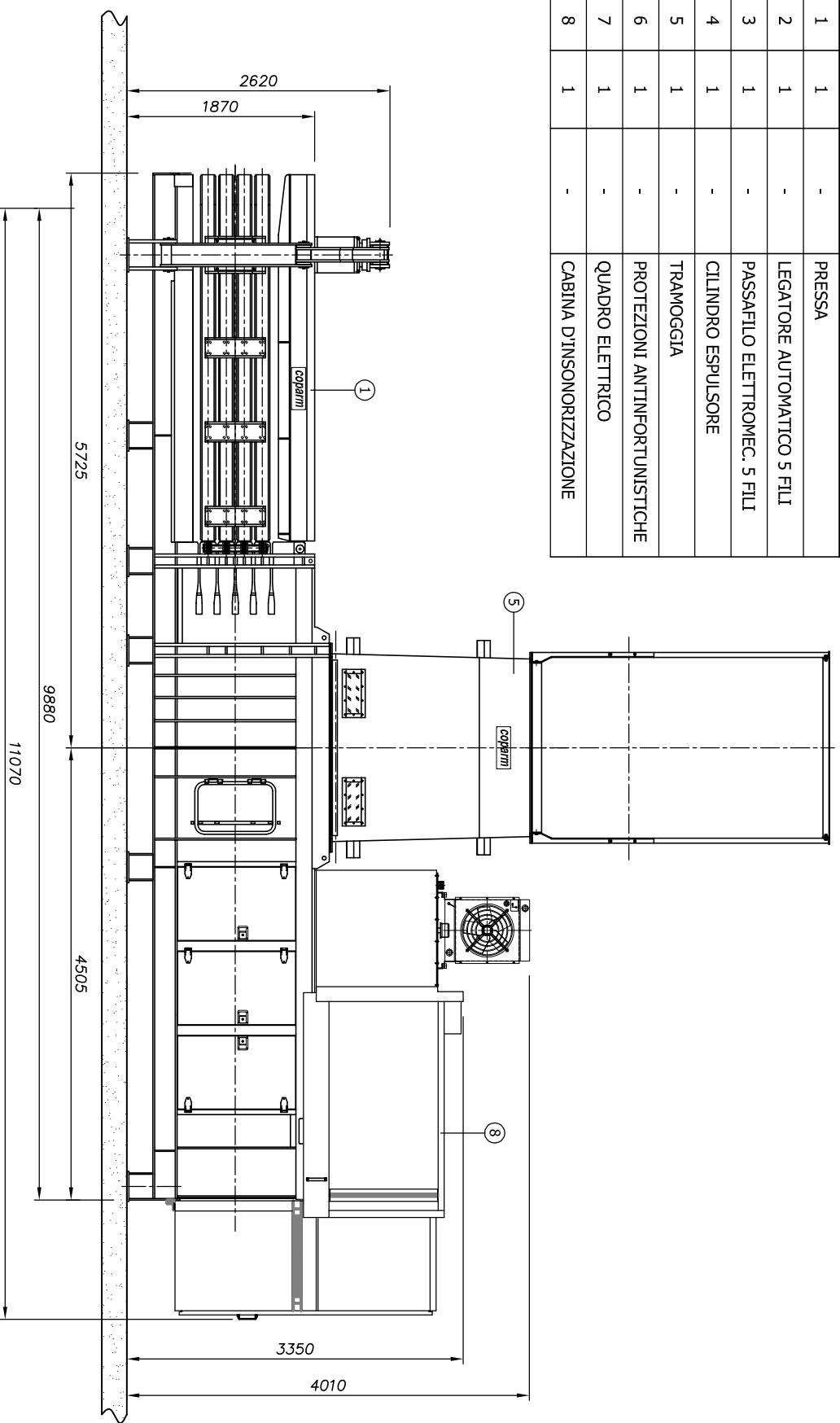


POS. ITEM	QUANT. QUANT.	DIS. N° DWG N°	DESCRIZIONE DESCRIPTION
1	1	-	PRESSA
2	1	-	LEGATORE AUTOMATICO 5 FILI
3	1	-	PASSAFILO ELETTRONEC. 5 FILI
4	1	-	CILINDRO ESPULSORE
5	1	-	TRAMOGGIA
6	1	-	PROTEZIONI ANTINFORTUNISTICHE
7	1	-	QUADRO ELETTRICO
8	1	-	CABINA D'INSORRIZZAZIONE



REV.	ZONA	DATA	DESCRIZIONE	DISEGNATO	CONTROLLATO	APPROVATO
1	-	21/03/2011	REVISIONE GENERALE	D.D.	M.C.	C.A.
0	-	20/04/2006	EMISSIONE	D.D.	R.D.	C.A.

CRONOLOGIA REVISIONE (revision chronology)

LAY OUT INGOMBRI

TRATTAMENTO (treatment)	PESO (weight) [kg]	CODICE ARTICOLO (item code)	DISEGNO N° (drawing N°)	REV.
-	-	5002600000	500260000000	01

ASSIEME PRESSA

MOD. PR 125

coparm

UFFICI e stabilimento:
Zona Ind. Macchia - 75013 Ferrandina (MT)
☎ 0835 757014 - 757016 ☒ 0835 757008
✉ coparm@coparm.it 🌐 www.coparm.it

AZIENDA CON SISTEMA QUALITÀ CERTIFICATO UNI EN ISO 9001
In accordo alle vigenti norme, CO.PAR.M. S.r.l. considera questo documento un segreto aziendale e quindi ne proibisce la riproduzione, totale o parziale, a terzi senza autorizzazione scritta di CO.PAR.M. S.r.l.
According to the law, CO.PAR.M. S.r.l. considers this document a company secret and therefore prohibits any person to reproduce it, completely or in part, to others without written authorization of CO.PAR.M. S.r.l.

Numero di COI Italiano
di certificazione
RINA