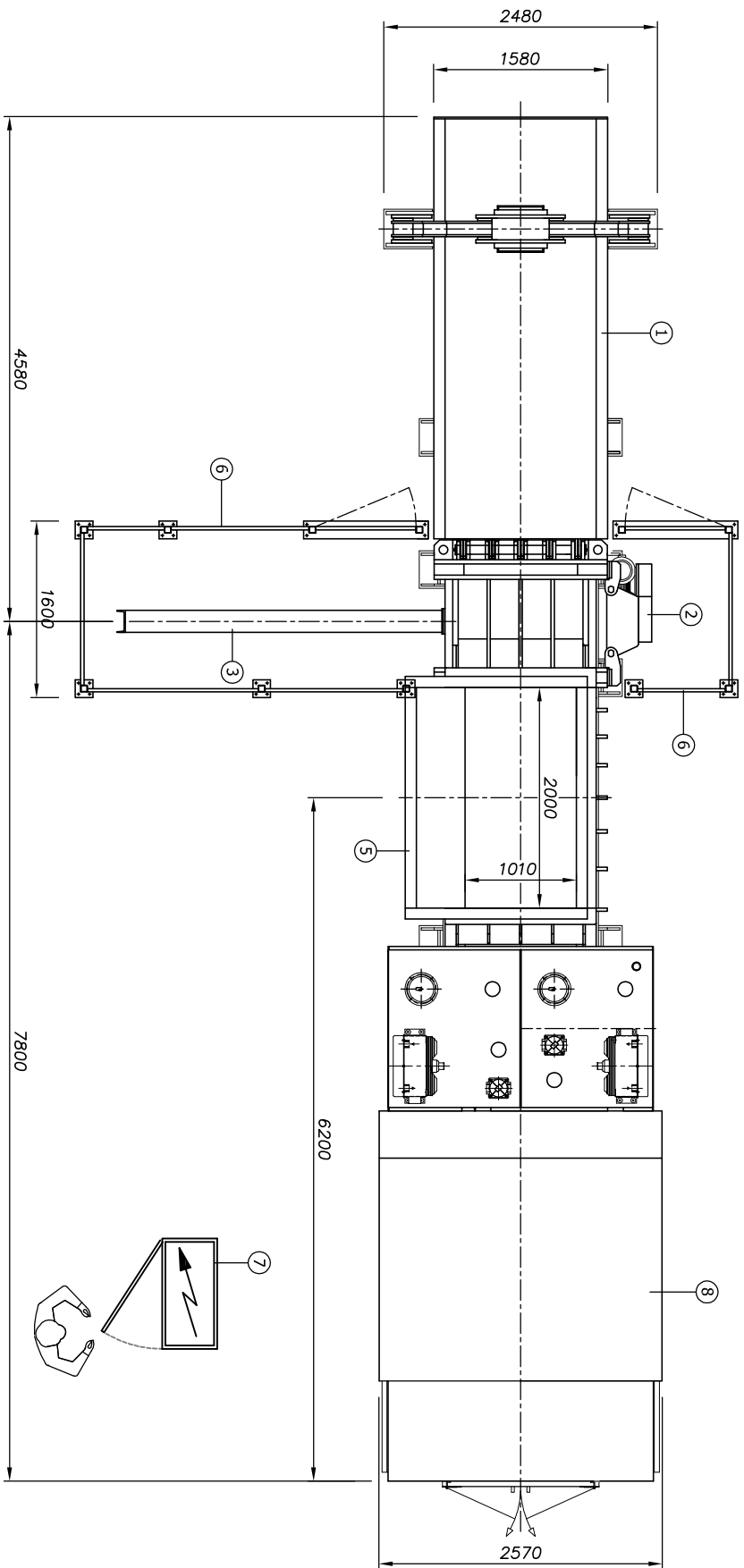
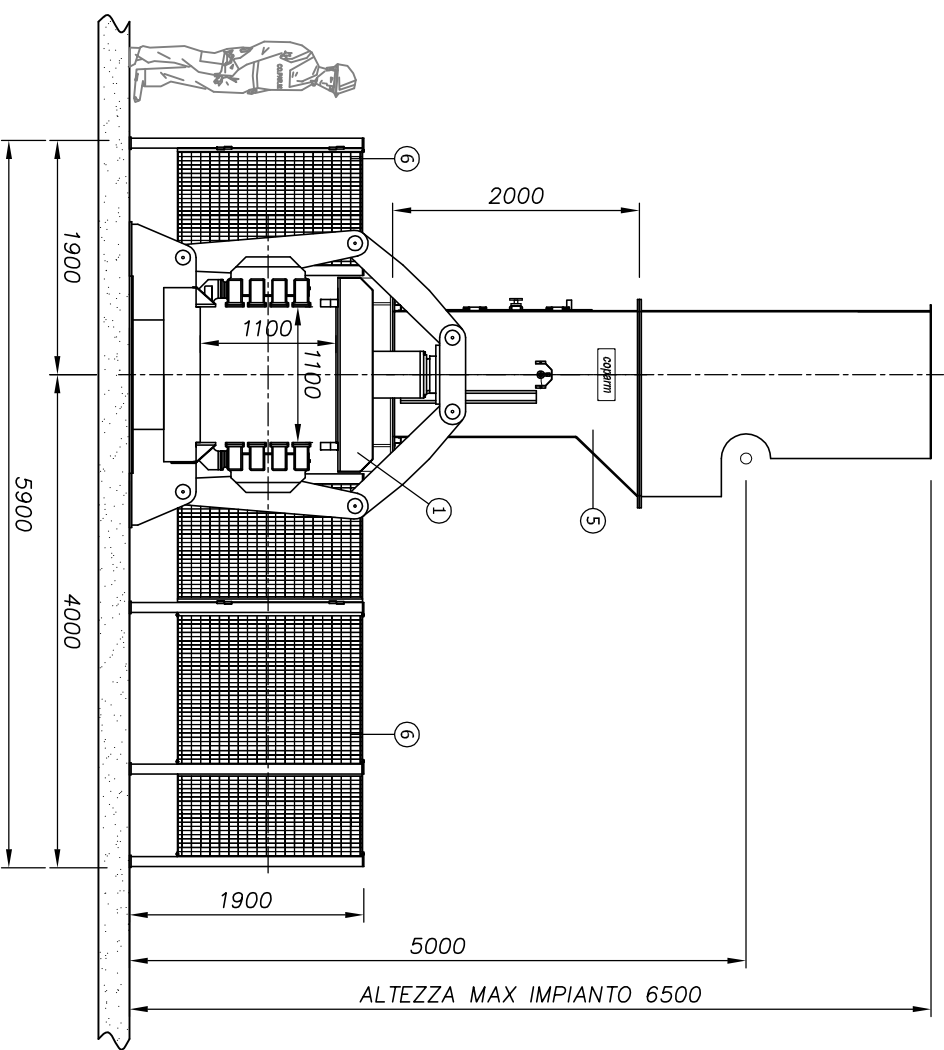
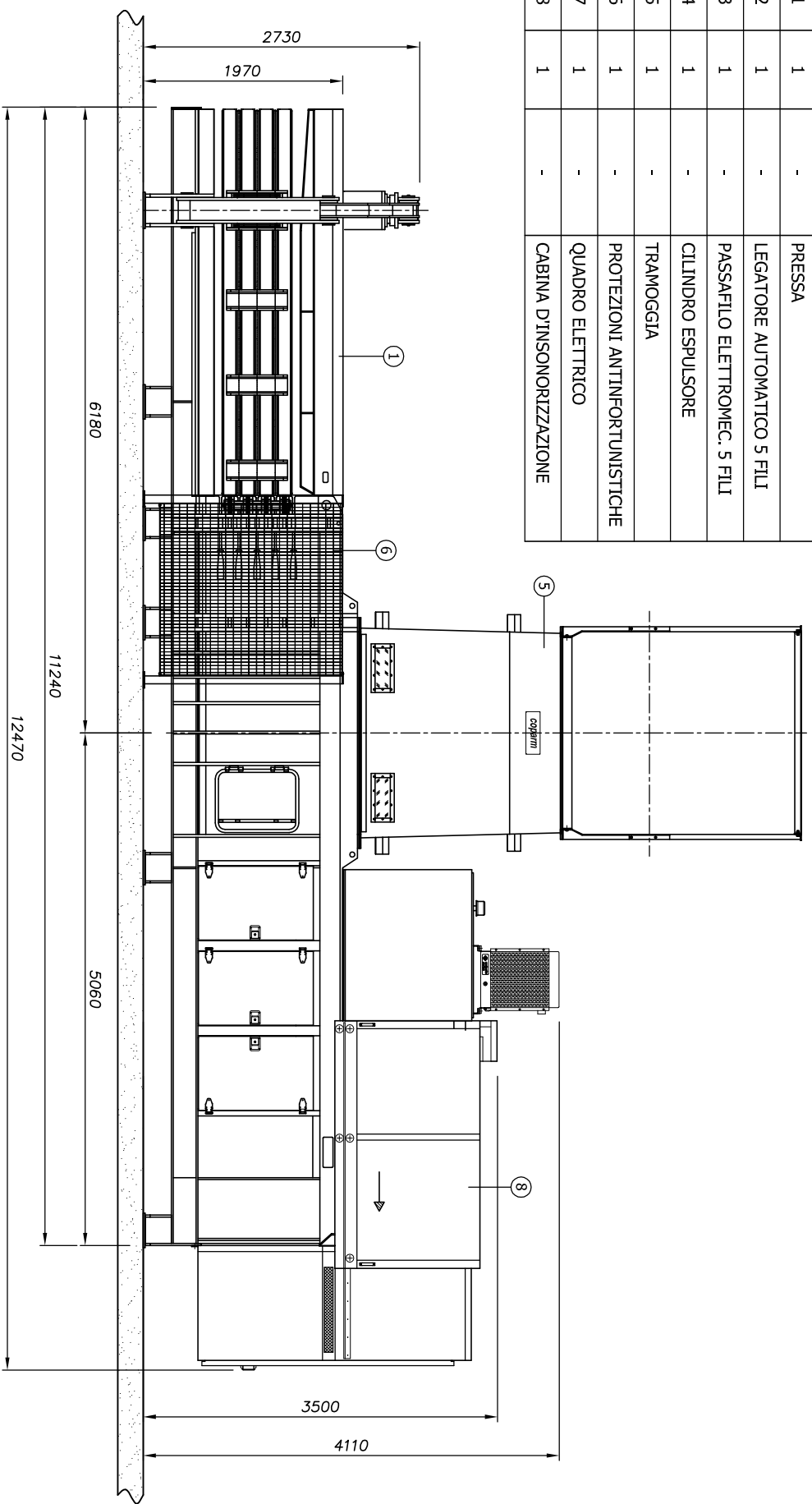


POS. ITEM	QUANT. QUANT.	DIS. N° DWG N°	DESCRIZIONE DESCRIPTION
1	1	-	PRESSA
2	1	-	LEGATORE AUTOMATICO 5 FILLI
3	1	-	PASSAFILO ELETTRONEC. 5 FILLI
4	1	-	CILINDRO ESPULSORE
5	1	-	TRAMOGGIA
6	1	-	PROTEZIONI ANTINFORTUNISTICHE
7	1	-	QUADRO ELETTRICO
8	1	-	CABINA D'INSONORIZZAZIONE



REV.	ZONA	DATA	DESCRIZIONE	D.D.	M.C.	C.A.
1	-	21/03/2011	REVISIONE GENERALE			
0	-	26/04/2006	EMISSIONE			

CRONOLOGIA REVISIONE (revision chronology)

TRATTAMENTO (treatment)	FE50 (weight) [kg]	CODICE ARTICOLO (item code)	DISEGNO N° (drawing N°)	REV.
-	-	5001600000	500160000000	01

MATERIALE/material	QUANTITA' (quantity)	DESCRIZIONE (description)
-	1	ASSIEME PRESSA MOD. PR225

FORMA/size	SCALA/scale	FOGLIO (sheet)/of
A3	1/60	1/1



Uffici e stabilimento:
Zona Ind. Macchia - 75013 Ferrandina (MT)
☎ 0835 757014 - 757016 ☒ 0835 757008
✉ coparm@coparm.it □ www.coparm.it

AZIENDA CON SISTEMA QUALITÀ CERTIFICATO UNI EN ISO 9001
In accordo alle vigenti norme, CO.PAR.M. S.r.l. considera questo documento un segreto aziendale e quindi ne proibisce la riproduzione, totale o parziale, a terzi senza autorizzazione scritta di CO.PAR.M. S.r.l.
According to the law, CO.PAR.M. S.r.l. considers this document a company secret and therefore prohibits any person to reproduce it, completely or in part, to others without written authorization of CO.PAR.M. S.r.l.

