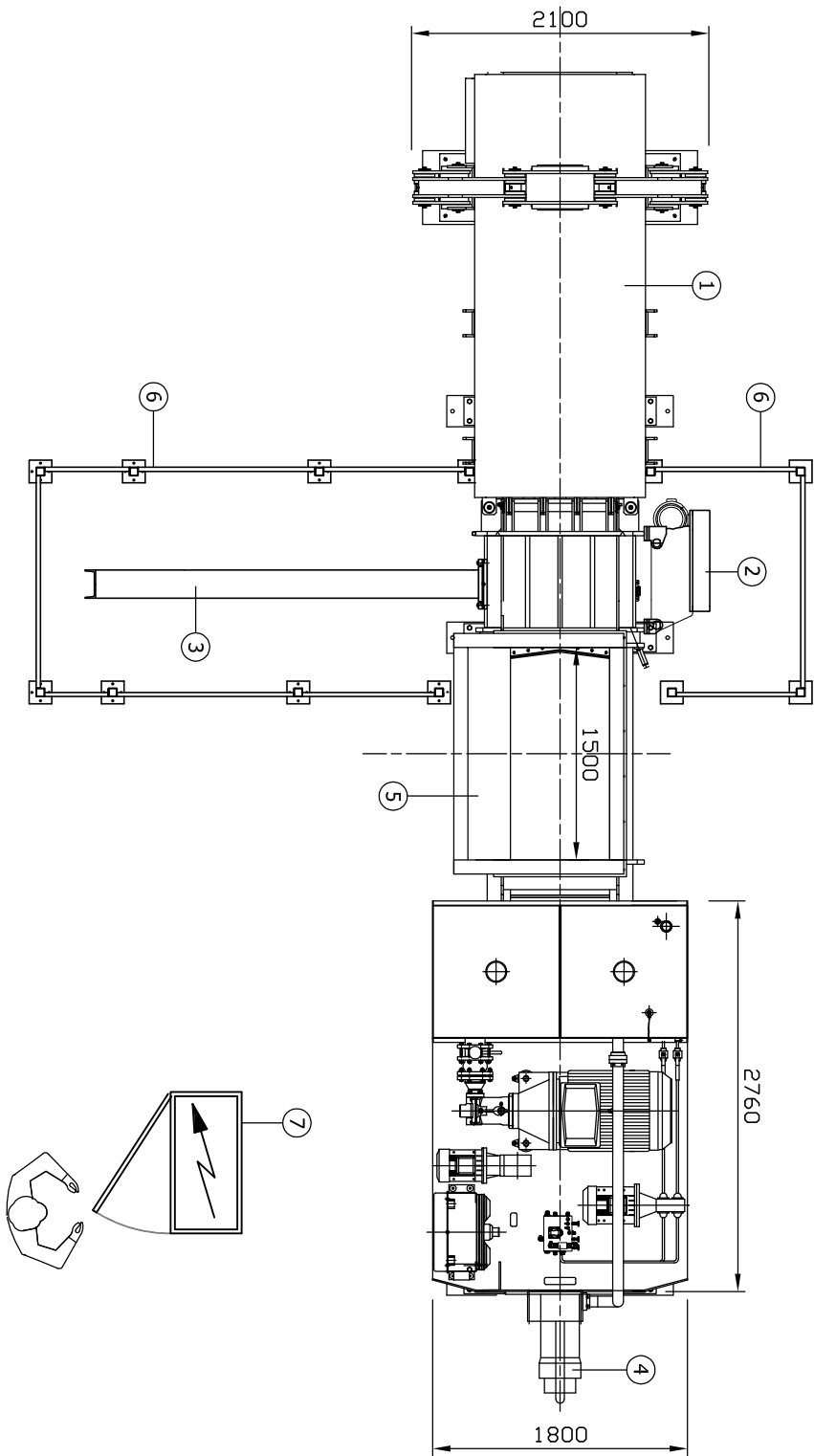
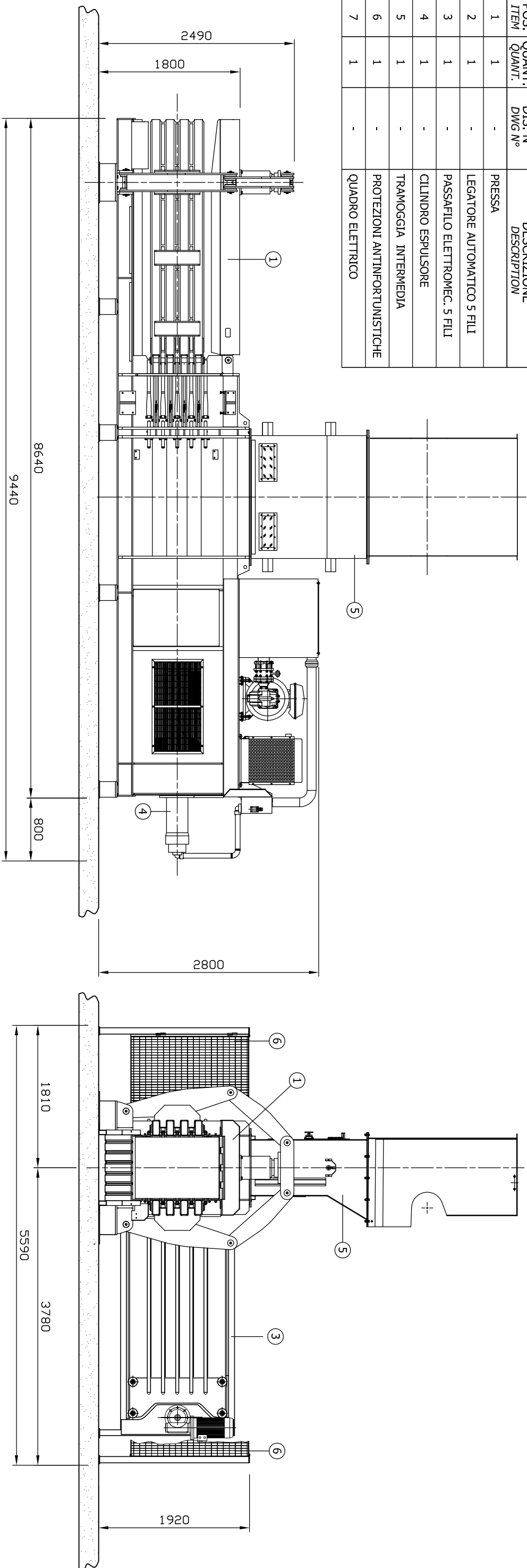


POS. ITEM	QUANT. QUANT.	DIS. N° DWG N°	DESCRIZIONE DESCRIPTION
1	1	-	PRESSA
2	1	-	LEGATORE AUTOMATICO 5 FILI
3	1	-	PASSAFILO ELETTRONEC. 5 FILI
4	1	-	CILINDRO ESPULSORE
5	1	-	TRAMOGGIA INTERMEDIA
6	1	-	PROTEZIONI ANTINFORTUNISTICHE
7	1	-	QUADRO ELETTRICO



1	-	21/03/2011	REVISIONE GENERALE	D.D.	M.C.	C.A.
0	-	02/02/2009	EMISSIONE	L.P.	N.F.	C.A.
REV.	ZONA	DATA	DESCRIZIONE	DISEGNATO	CONTROLLATO	APPROVATO
(rev.)	(area)	(date)	(description)	(drawn by)	(checked by)	(approved by)

CRONOLOGIA REVISIONE (revision chronology)

LAY OUT INGOMBRI

TRATTAMENTO (treatment)	PESO (weight) [kg]	DESCRIZIONE (description)	DISEGNO N° (drawing N°)	REV.
-	-	-	PR50R	01
MATERIALE/material	QUANTITA' (quantity)	DESCRIZIONE (description)	ASSIEME PRESSA MOD. PR50R	
-	1	-	50006000000	
FORMA/size	SCALA/scale	FOGLIO (sheet)/OF	REV.	
A3	1/50	1/1	01	



Uffici e stabilimento:
Zona Ind. Macchia - 75013 Ferrandina (MT)
☎ 0835 757014 - 757016 ☒ 0835 757008
✉ coparm@coparm.it ☑ www.coparm.it

AZIENDA CON SISTEMA QUALITÀ CERTIFICATO UNI EN ISO 9001
In accordo alle vigenti norme, CO.PAR.M. S.p.A. considera questo documento un segreto aziendale e quindi ne proibisce la riproduzione, totale o parziale, a terzi senza autorizzazione scritta di CO.PAR.M. S.p.A.
According to the Iw, CO.PAR.M. S.p.A. considers this document a company secret and therefore prohibits any person to reproduce it, completely or in part, to others without written authorization of CO.PAR.M. S.p.A.

