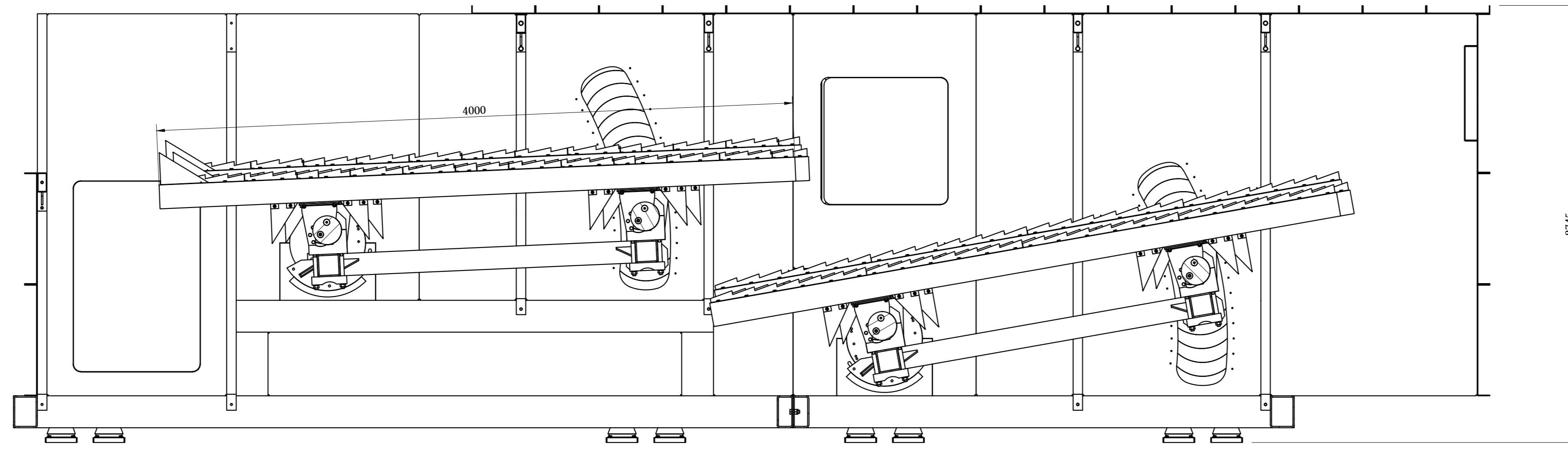
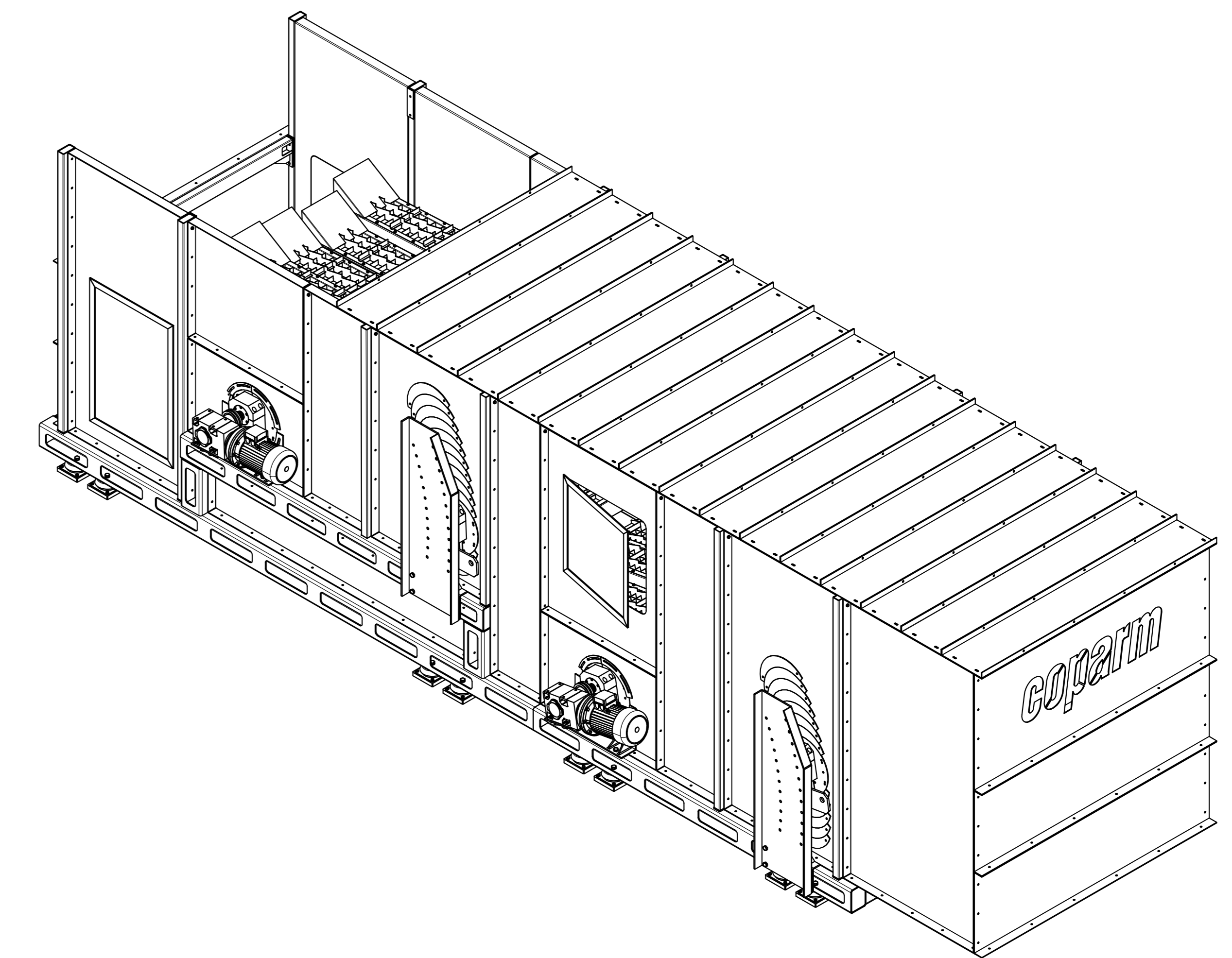
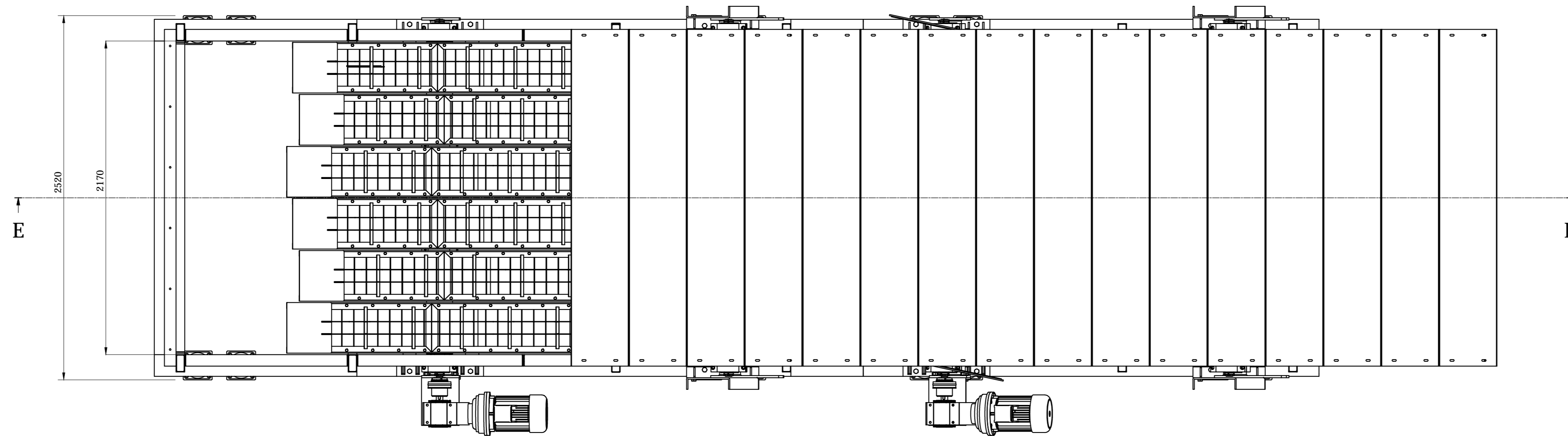
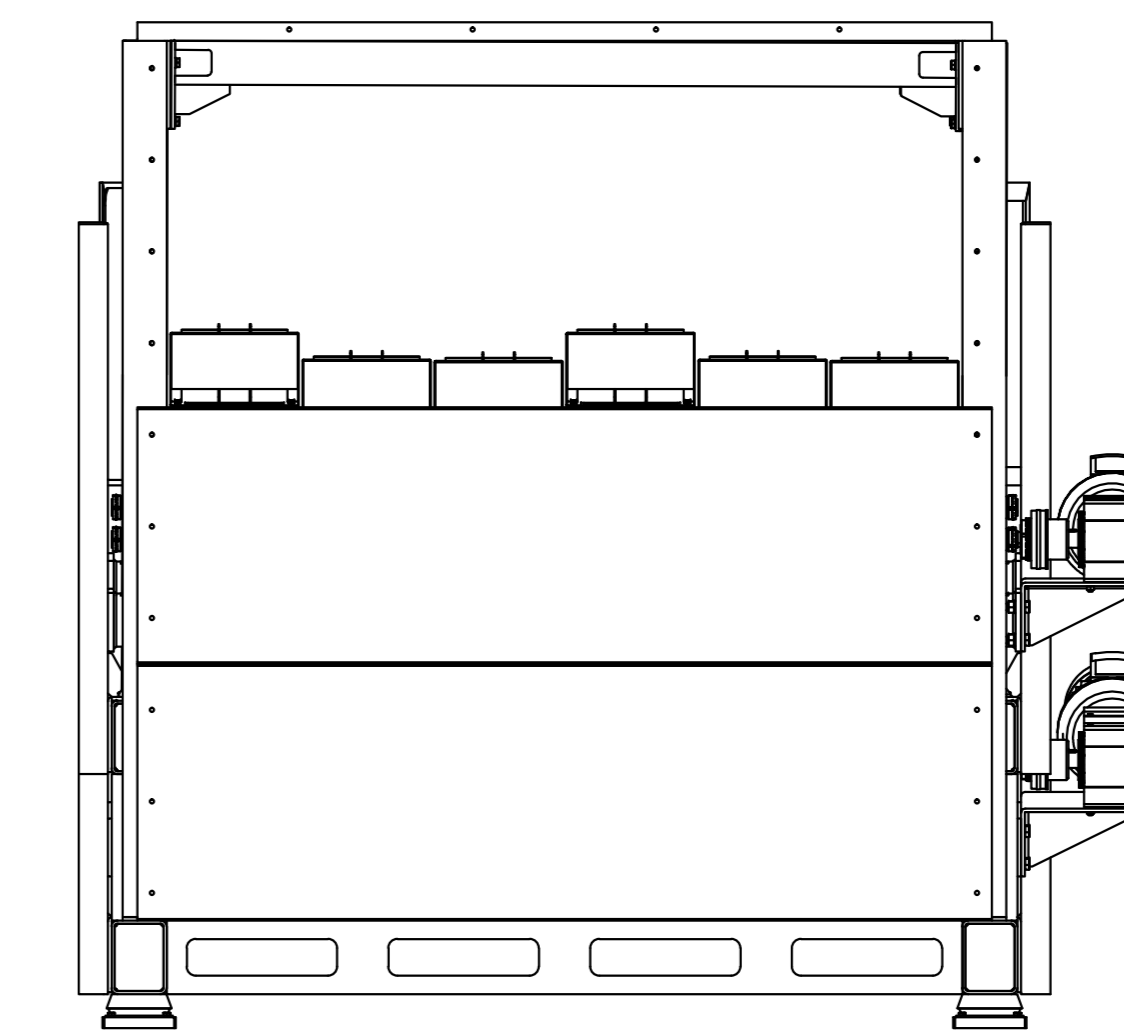
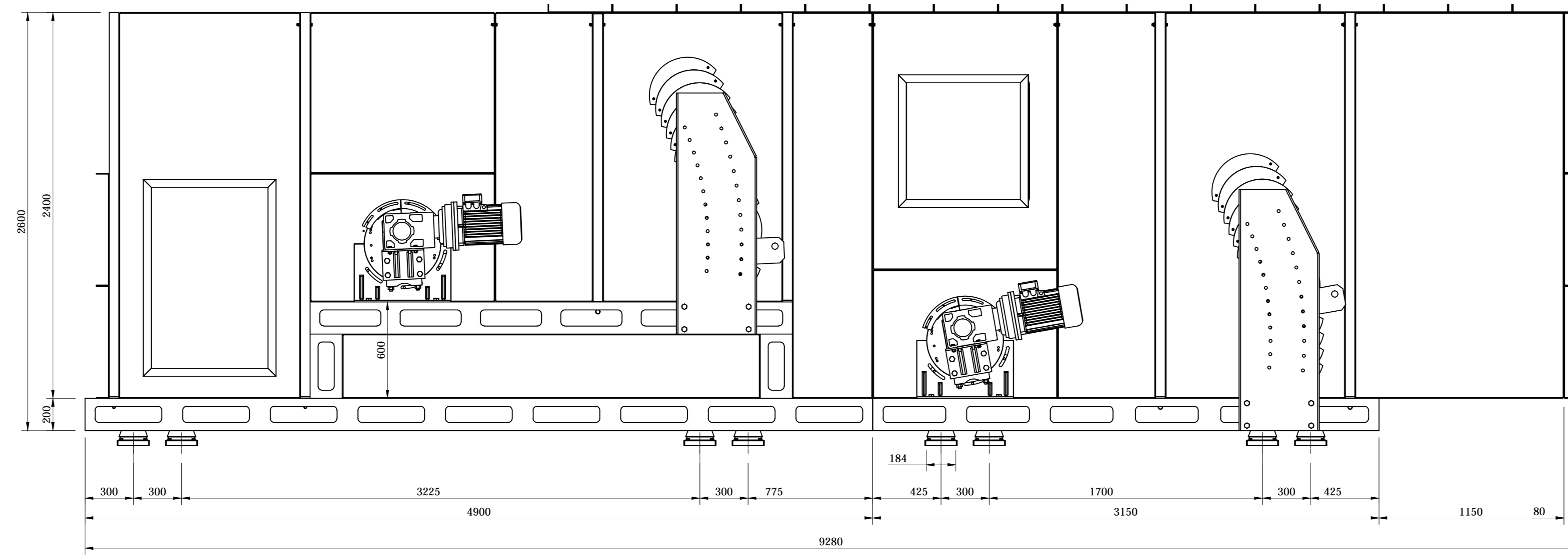
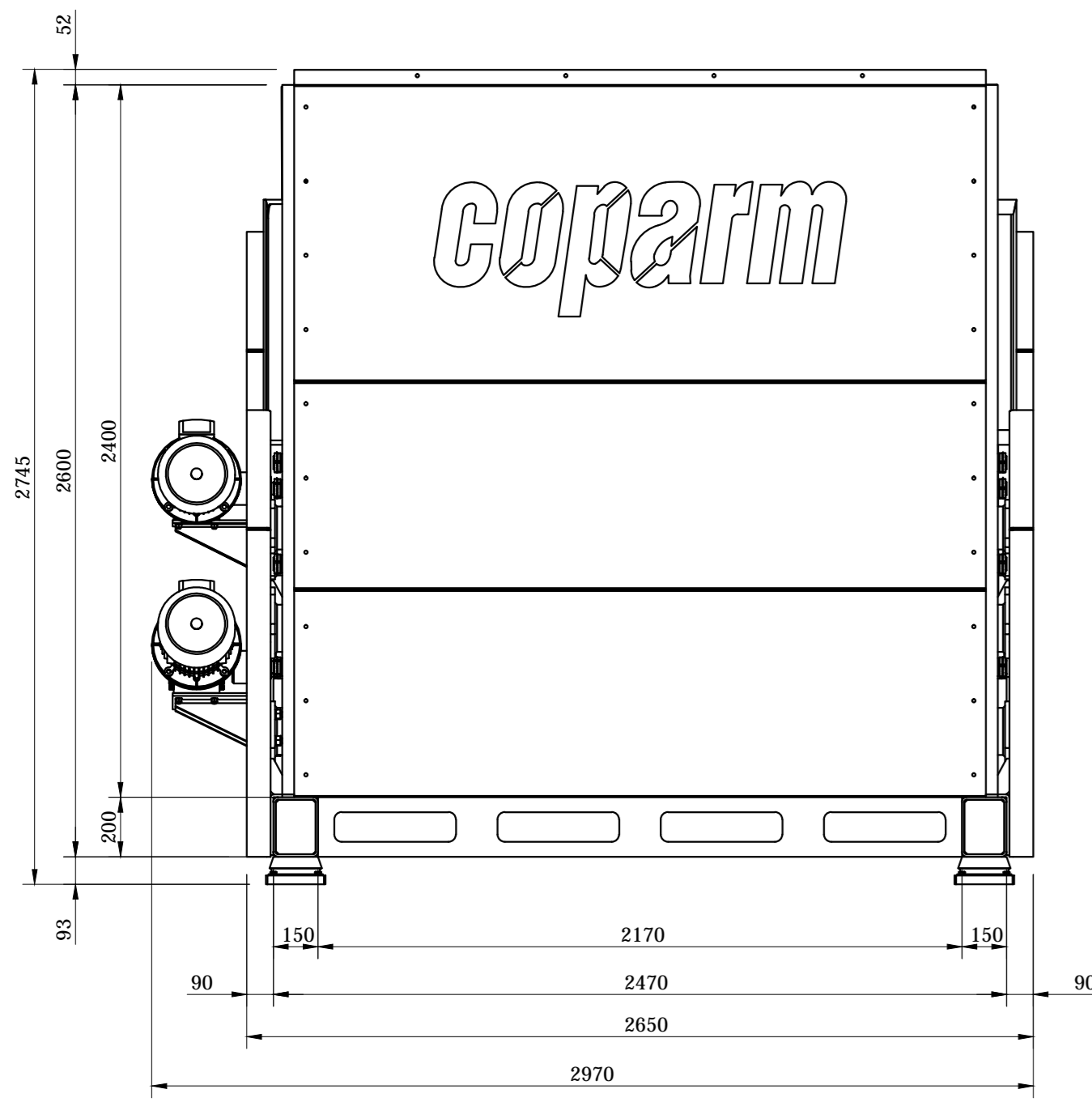


SEZIONE E-E



DATI TECNICI	
Descrizione	Valore
Lunghezza Max	9280 mm
Larghezza Max	2970 mm
Altezza Max	2750 mm
Peso Macchina	14600 Kg
Larghezza Piano Vagliante	2170 mm
Lunghezza Piano Vagliante	4000 mm
Inclinazione Piano Vagliante	0 - 20 gradi
Potenza Installata	7.5 kW+7.5kW



VALIDO PER LA COSTRUZIONE (valid for construction)		UTE	OPERAZIONE N° (principal)	ACCIAIO INossidabile
REQUISITI (requirements)		14600	900060000000	1
MATERIE (materials)		1	ASSIEME GENERALE VAGLIO BALISTICO A DUE STADI	
FORMA (form)		1/1		
SCALA (scale)		1/1		
A0		1:20		
coparm Via ... 73100 ... coparm@coparm.it www.coparm.it		SISTEMA CON SISTEMI QUALITÀ CERTIFICATI UNI EN ISO 9001 ISO 14001 ISO 45001 ISO 13485 ISO 13495		