



UFFICI E STABILIMENTO

Zona Industriale Macchia - 75013 - Ferrandina (MT) - Italy
Tel. +39 0835 757014 r.a. - Fax +39 0835 757008
coparm@coparm.it - commerciale@coparm.it
www.coparm.it



PRESSE VERTICALI


*VERTICAL BALERS
PRESSES VERTICALES
PRENSAS VERTICALES
PRASY PIONOWE*





www.coparm.it

PRESSE VERTICALI


VERTICAL BALERS
PRESSES VERTICALES
PRENSAS VERTICALES
PRASY PIONOWE

 Questo tipo di macchine è dedicato principalmente ad industrie alimentari e dolciarie, ipermercati, supermercati, aziende speciali per l'igiene urbana, comuni, calzaturifici, scatolifici, mobilifici, piccoli e grandi recuperatori, grossisti alimentari, oleifici, industrie tessili e manifatturiere, industrie tipografiche e cartotecniche ecc. L'industria in genere e ovunque ci sia uno scarto da gestire (packaging, scarti di produzione, rifili ecc.)
Semplice e rapida nel suo utilizzo consente di gestire ed imballare gli scarti ingombranti con notevole efficacia. Non richiede fondazioni ed ha il ciclo di compattazione automatico. Occupa lo spazio di un pallet ed è molto curata esteticamente. La macchina è dotata di dispositivi di sicurezza conformi alla direttiva macchina della Comunità Europea.
Il sistema di legatura è particolarmente semplificato in quanto trattasi di legature da eseguire in manuale.

 This type of machine is mainly directed to: Food industries, hypermarkets, supermarkets, special firms for urban sanitation, shoe factory, furniture factories, reclaim... of any kind, food wholesalers, oil mills, textile and manufacturing industries, paper industry, ect.
In other words ever where there is waste to manage (packaging, waste home production trimmings). They are simple and quick to use and they allow to manage bulky waste with great results.
These machine are equipped with safety devices according to the machinery directive of the EEC. The binding system is very simple and it has to be performed manually.

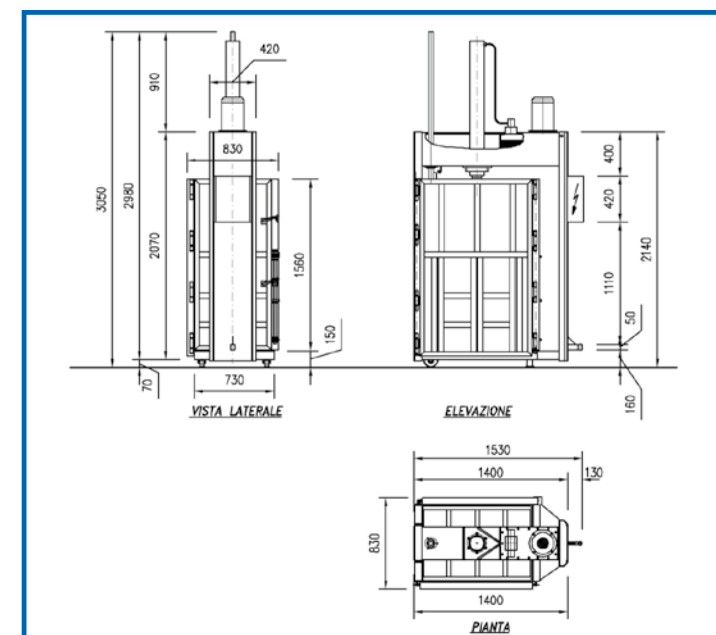
 Ce type de machine est dédié avant tout aux industries alimentaires et industries de la confiserie, hypermarchés, supermarchés, agences spéciales pour l'assainissement urbain, municipes, industries de la chaussure, industries des boîtes en carton, industries de meubles, petits et grands récupérateurs, grossistes alimentaires, huileries, industries du textile et de manufacture et là où il y a un déchets à traiter (package, déchets de production, etc.)
Simple et rapide dans son utilisation, elle permet de gérer et emballer les déchets encombrants avec beaucoup d'efficacité. Elle ne requise pas des fondations et elle a le cycle de compactage automatique. Elle occupe l'espace d'un palette et elle est traité en détail esthétiquement. La machine est équipée avec des dispositifs de sécurité qui sont conformes aux directives machines de la Communauté Européenne.
Le système de ligature est très simplifié car il s'agit de ligatures à effectuer en manuel.

 Este tipo de máquina se dedica principalmente a las industrias de alimentos, confiterías, hipermercados, supermercados, agencias especiales para el saneamiento urbano, municipios, industria de zapatos, fábricas de cajas, fábricas de muebles, pequeños y grandes recuperadores, mayoristas alimentares, industrias de aceite, textiles y las industrias manufactureras, industrias de papel, etc. La industria en general y dondequiera que haya un residuo para ser tratado (packaging, residuos de producción, desechos, etc.).
Simple y rápido en su utilización permite gestionar y embalar los residuos voluminosos con notable eficacia. No requiere fundaciones y tiene el ciclo de compactación automática. La máquina ocupa el espacio de un palet y es también estéticamente muy precisa. La máquina está equipada con dispositivos de seguridad que cumplen con la Directiva de Máquinas de la Comunidad Europea. El sistema ligadura es simplificado porque el atado se realiza en manual.

 Ten typ maszyny przeznaczony jest w szczególności dla fabryk spożywczych i cukierniczych, hipermarketów, supermarketów, przedsiębiorstw sanitarnych, ratusz, fabryk mebli, butów, pudełek, tekstyliów, biur kartograficznych i generalnie wszystkich przedsiębiorstw, w których powstają odpady (pakowanie, odrzuty z produkcji itd.). Prosta i szybka pozwala pakować odpady wielkogabarytowe z dużą efektywnością. Maszyna ta wyposażona jest w system bezpieczeństwa (zgodny z dyrektywą ECC). Wiązanie odbywa się ręcznie.



PRESSA BALER	DIM. BALLA BALE DIMENSION	SPINTA THRUST	APERTURA VANO DI CARICO LOAD OPENING	LEGATURE BINDING	POTENZA POWER	TENSIONE VOLTAGE	TEMPO CICLO CYCLE TIME	PRESSIONE PRESSURE	PESO BALLA BALE WEIGHT	PESO MACCHINA MACHINE WEIGHT	RUMOROSITÀ NOISE
Mod.	mm	ton	mm	N°	Kw		sec.	bar	Kg	Kg	db (A)
F 308/10	1000 x 700	10	1000 x 700	3 + 2	2.2	400 V- 50 Hz	30	100	200 - 250	1000	76
F 308/20	1100 x 800	20	1100 x 800	5 + 2	5.5	400 V- 50 Hz	40	100	300 - 350	1800	78



www.coparm.it